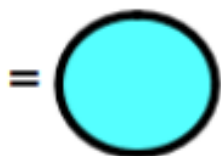


# L'addition



Prends ton ardoise et souviens-toi de ce que nous avons déjà appris...

$43 + 17 =$

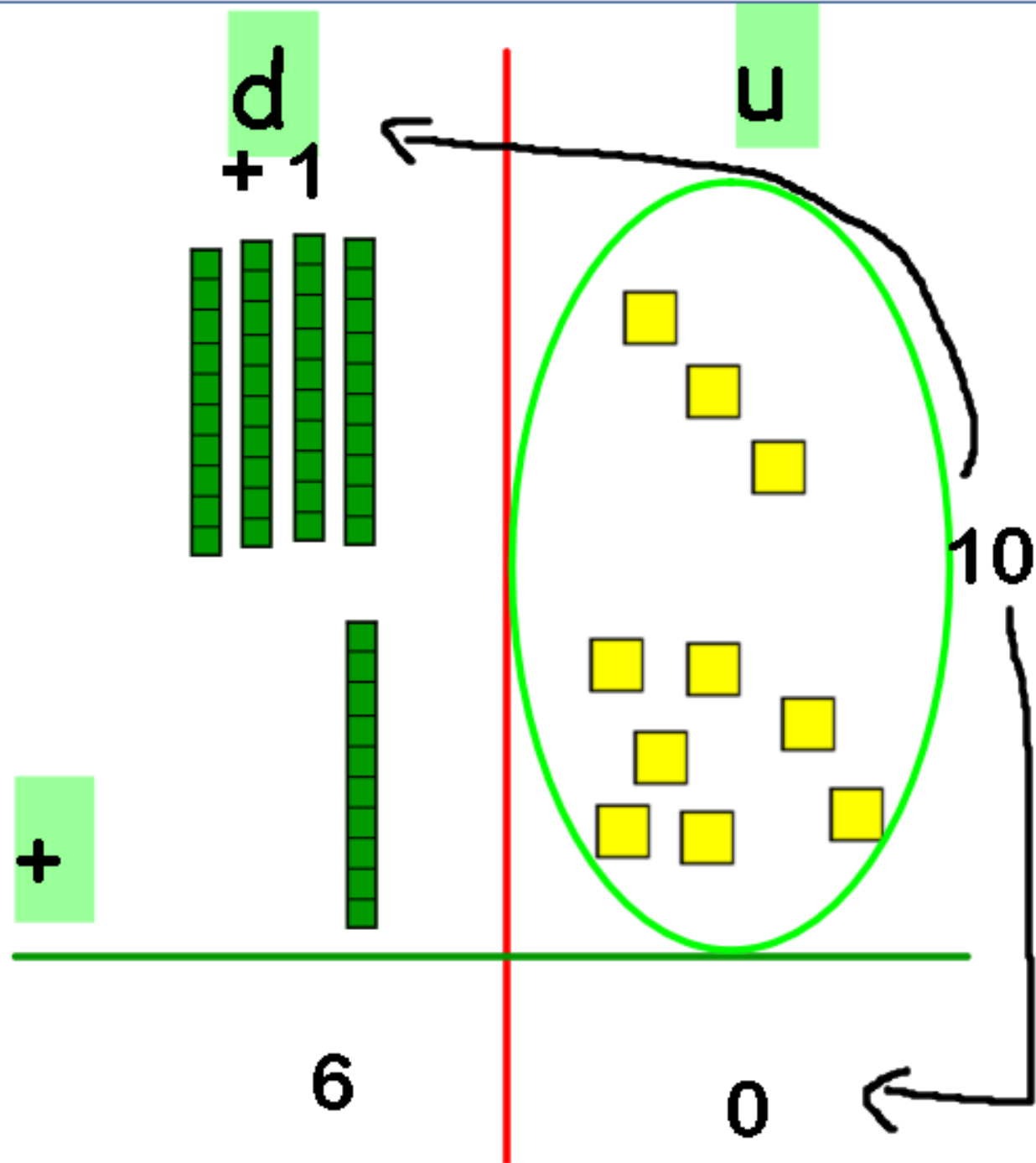


	d	u
	•	•
+	•	•
<hr/>		
	•	•



$$43 + 17 = \bigcirc$$

	d	u
	<sup>+1</sup> 4	3
+	1	7
<hr/>		
	6	0



Les unités d'abord...

Encore un exemple  
sur l'ardoise pour être  
sûr...

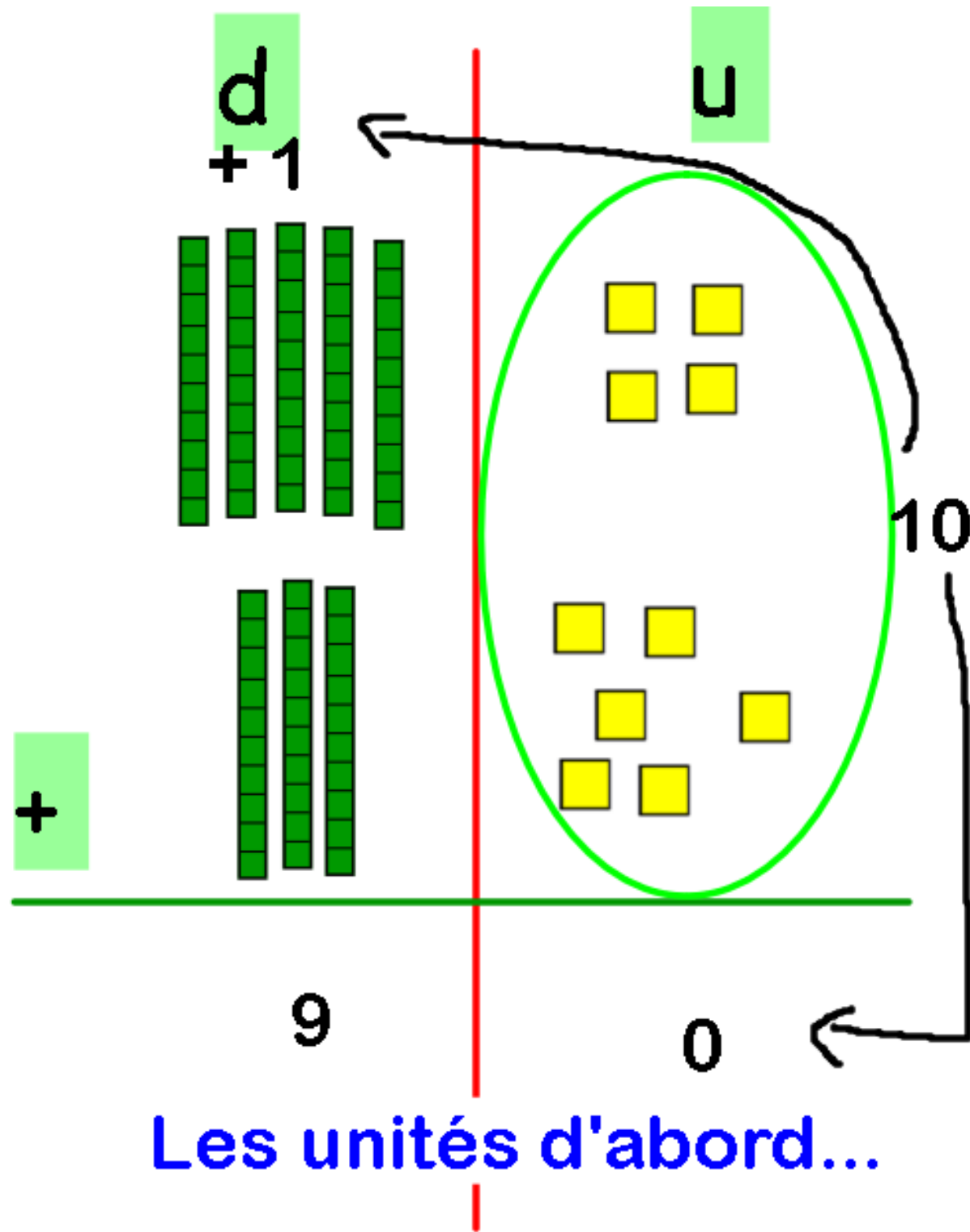
$54 + 36 = \bigcirc$

	d	u
	•	•
+	•	•
<hr/>		
	•	•



$$54 + 36 = \bigcirc$$

	<b>d</b>	<b>u</b>
	<sup>+1</sup>	
	5	4
+	3	6
<hr/>		
	9	0



Les unités d'abord...

C'est bon pour tout le monde ?...  
Alors on complique...



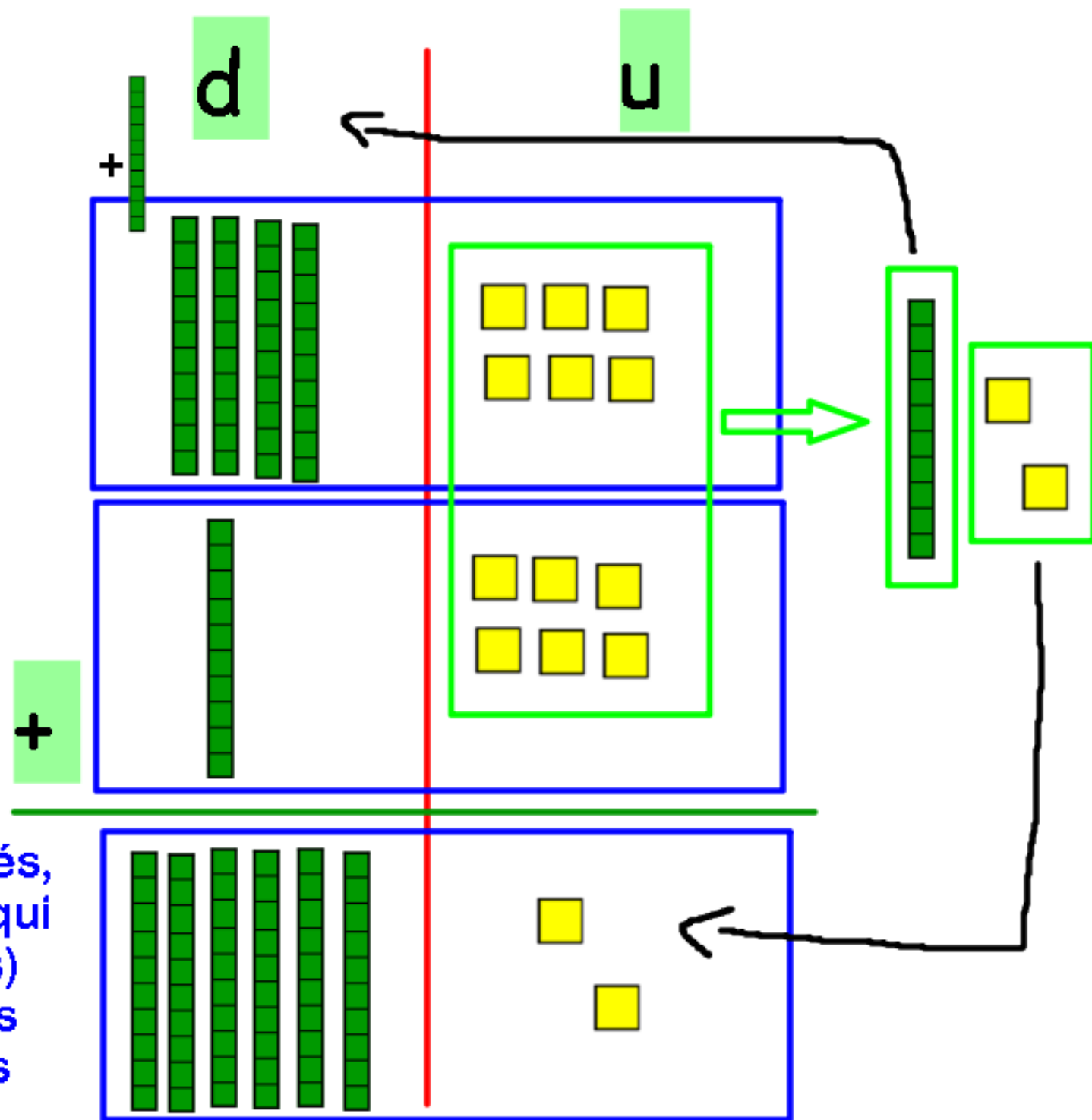
Si ça ne va pas, on appelle la maîtresse avant de continuer !





Observe...

$$46 + 16 =$$



En ajoutant les unités, je forme 1 dizaine (qui va chez les dizaines) mais il reste 2 unités (qui restent chez les unités).



## Les unités d'abord...

Donc...

L'écriture de  
la retenue (+1)  
est obligatoire  
!!!

41 + 66 = 107

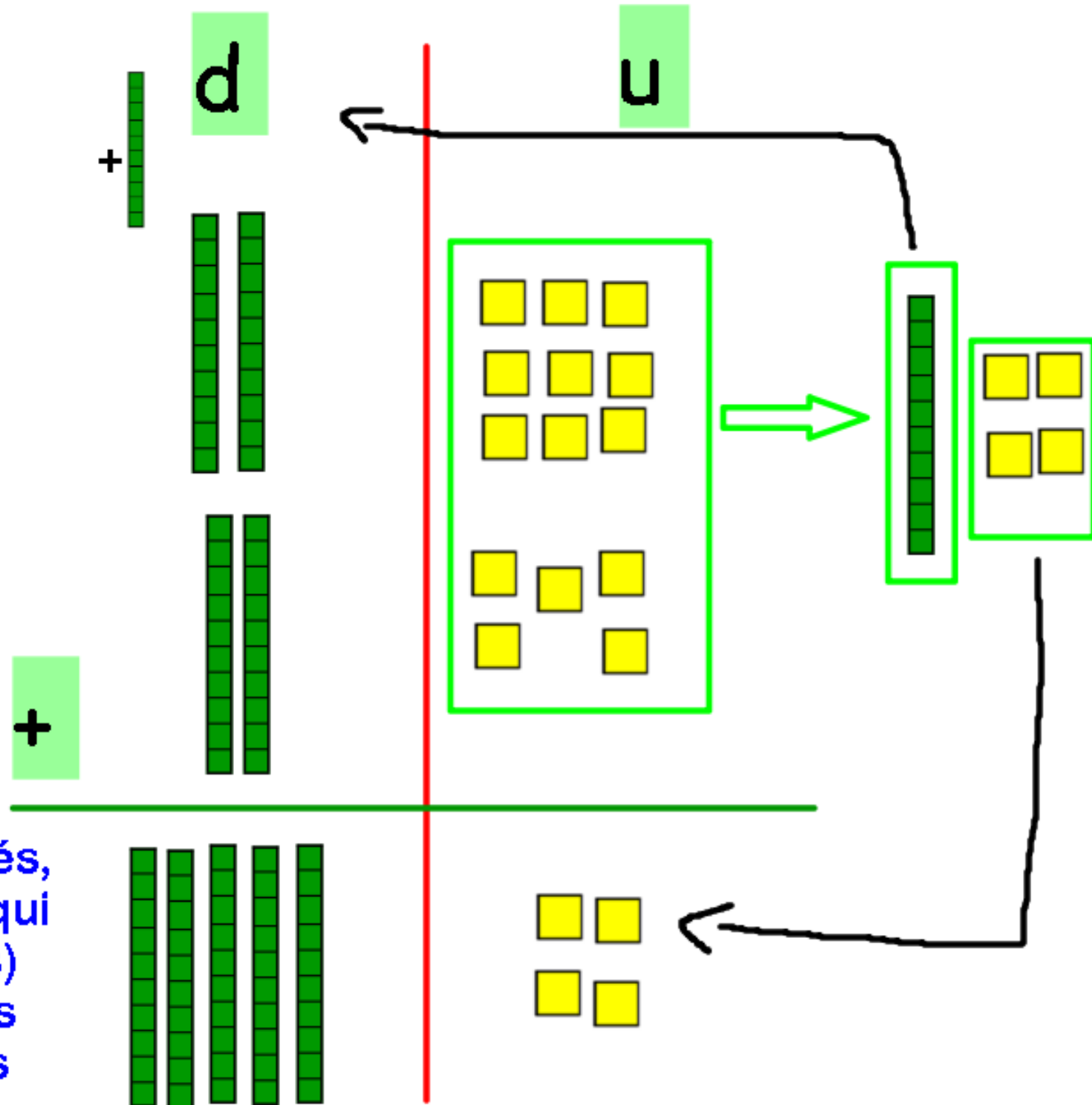
The diagram illustrates the addition of 41 and 66. The digits 4 and 1 are in the tens and units columns respectively. The digits 6 and 6 are in the tens and units columns of the second number. A blue horizontal line is drawn under the 1 and 6. The result 107 is written below the line. Annotations include: a green box around the digit 4, a yellow box around the digit 6, a blue '+1' in a white box with an arrow pointing to the 4, a green oval around the two 6s with a green arrow pointing to the 12, and black arrows pointing from the 12 to the 1 and 7 in the result.





Encore un exemple :

$$29 + 25 =$$



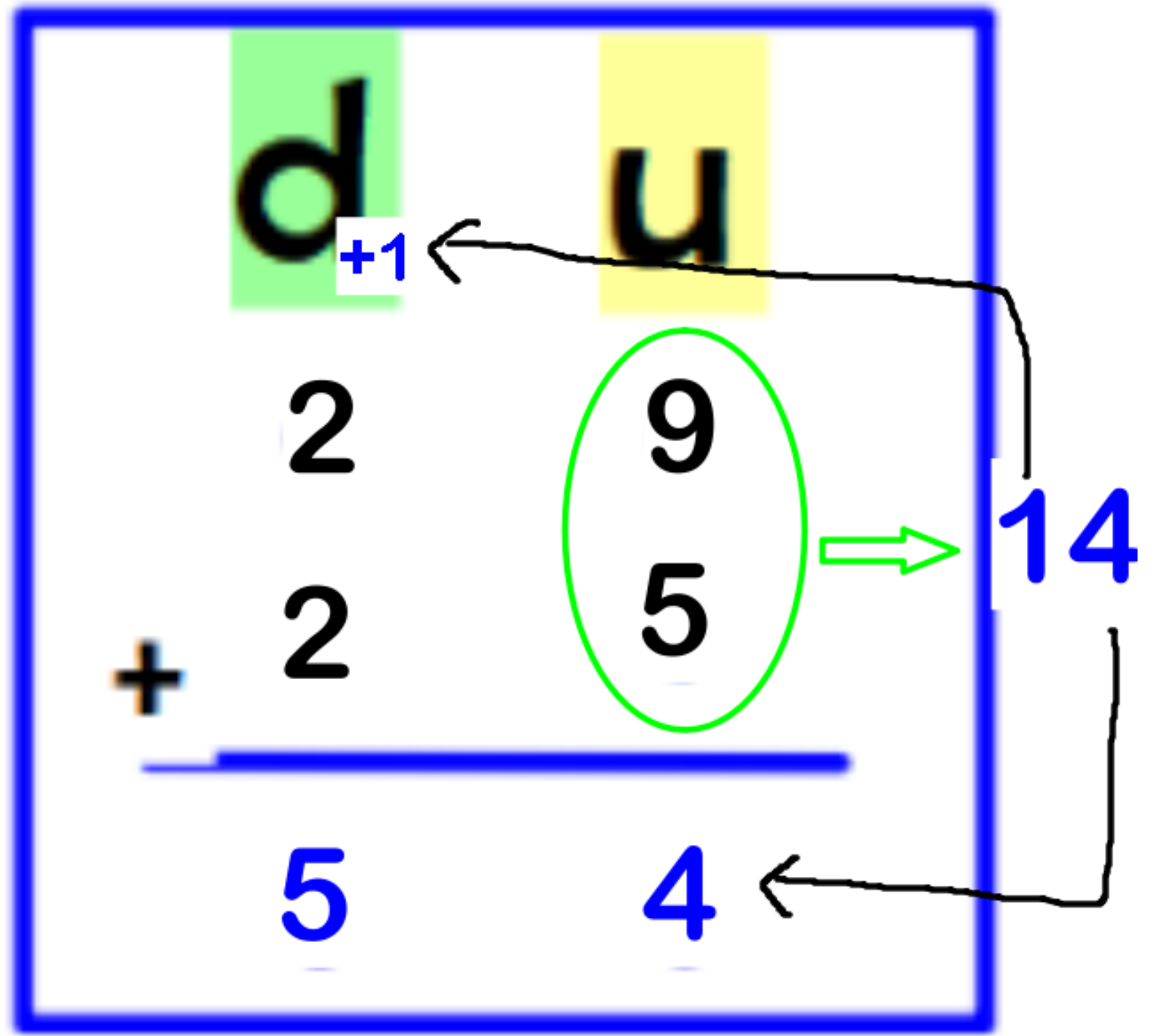
En ajoutant les unités, je forme 1 dizaine (qui va chez les dizaines) mais il reste 4 unités (qui restent chez les unités).

# Les unités d'abord...



Donc...

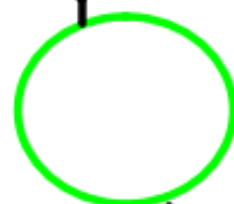
L'écriture de la retenue (+1) est obligatoire !!!



**A ton tour...  
Prends ton ardoise et  
montre nous si tu as  
compris...**



	d	u
	2	8
+	1	3
	•	•



	d	u
	3	4
+	1	7
	•	•

	d	u
	3	9
+	2	5
	•	•

Pour aider les enfants, ils peuvent noter le résultats des unités à droite pour distribuer les chiffres vers les dizaines et les unités.

	d	u
	5	5
+	2	6
	•	•

Si tu as compris, tu  
peux t'entraîner sur la  
feuille d'exercices du  
jour...

Bravo!



Si ça ne va pas, on  
appelle la maîtresse :  
elle est là pour ça !

